

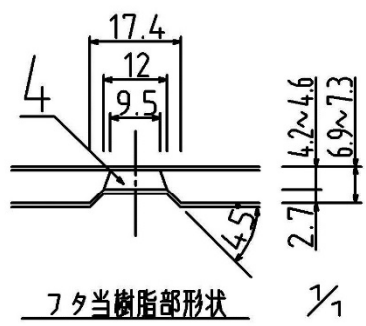
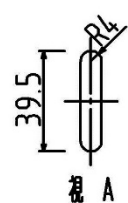
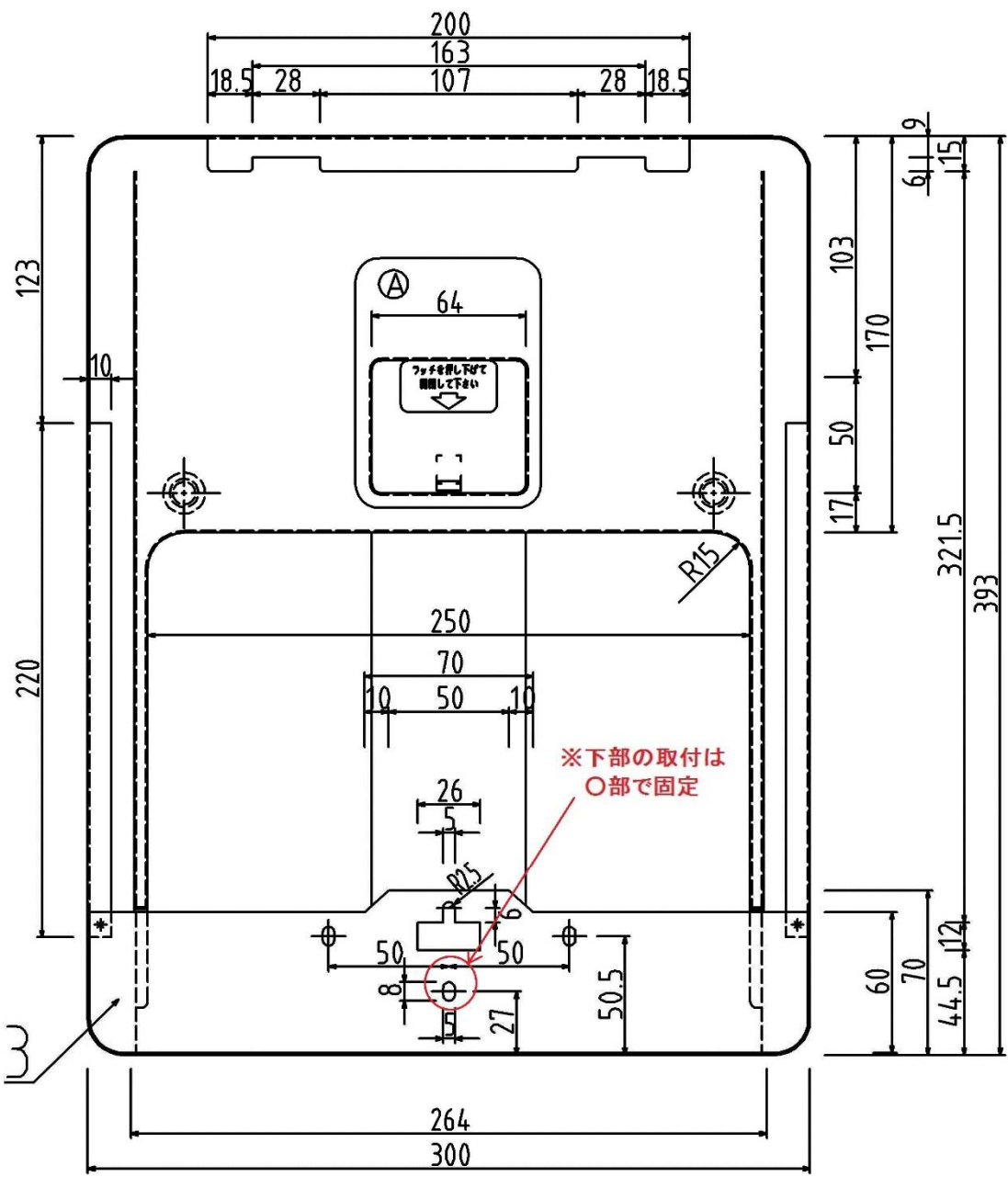
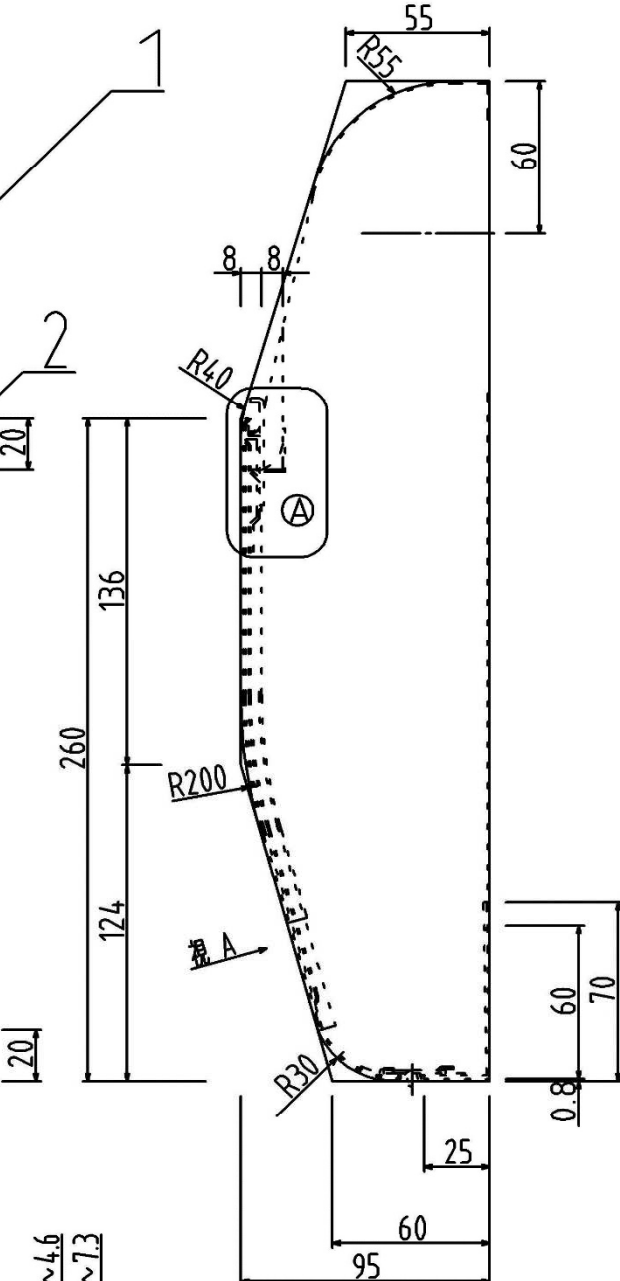
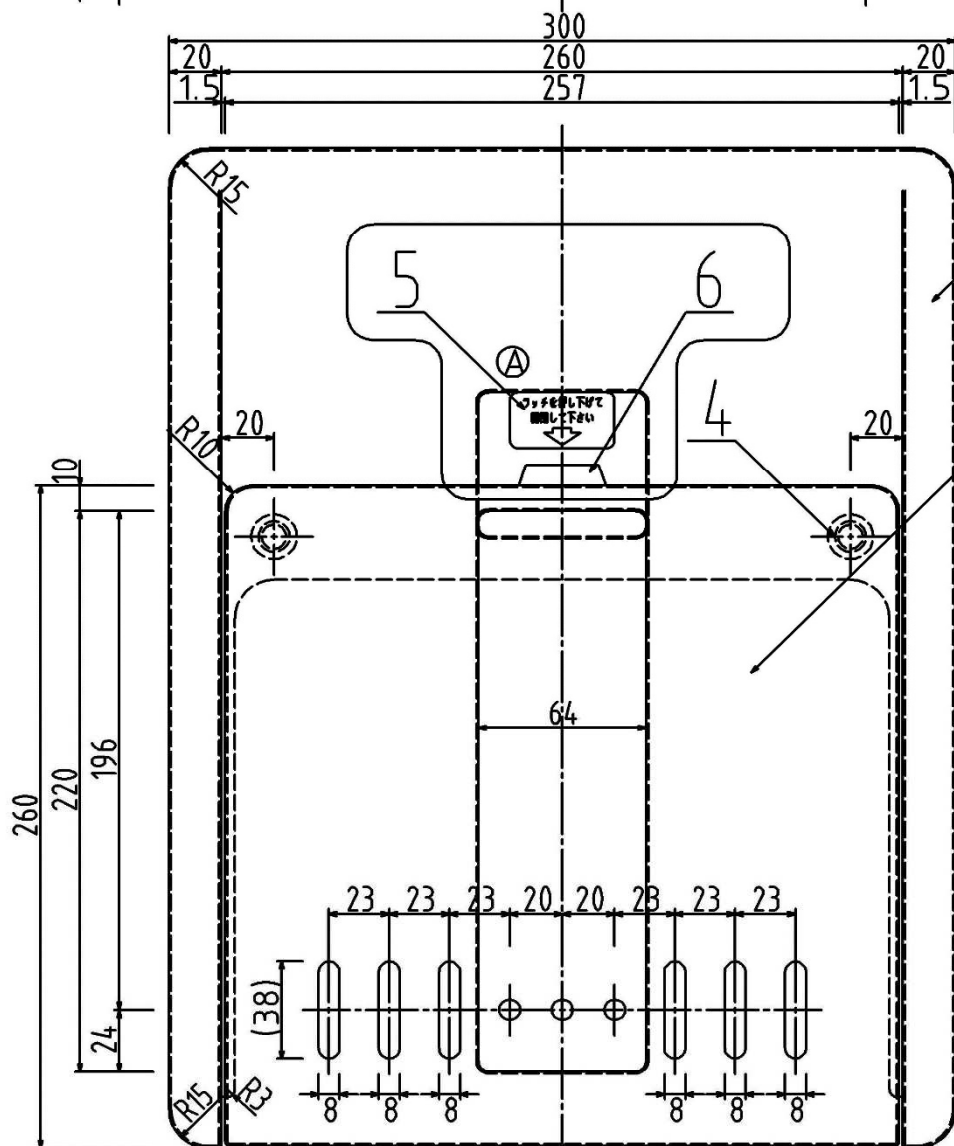
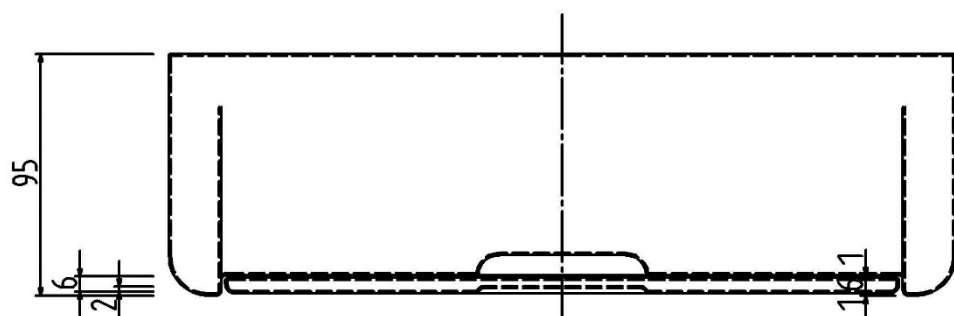
種別表

種別	塗装色	フタ当樹脂	記事
1種	ミルクホワイト	白色	
2種	デイトブラウン	黒色	

代替品:KD-3S型ハネ無し

照号	名称	詳細図面番号	材質	1個(1組)別原数	記事	製加工	主管
1	本体		SGCC	1	0.8+ F12C		
2	郵便物取出口蓋		SGCC	1	0.8+ F12C		
3	丁番		SGCC	1組	F12C		
4	フタ当樹脂		ポリウレタン	2	色は種別表による		
5	受箱開閉説明パネル	eK-4143	ポリカーボネート	1			
6	フチ		SGCC	1			

特記 1.照号1,2,3は焼付仕上塗装としその色は種別表による。  
又、下地処理はドア本体と同じとする。  
2.受箱本体の仕上色が別注色の場合、照合4の色は黒色とする。



※下部の取付は○部で固定

◎ 20-1-14 記事変更

D	.....
C	.....
B	.....
A	.....

部長		郵便受箱	
次長			
照査			
相当	尺度 1/1 1/2	☑	CK-3867A
設計	日付 平成5年7月21日		
作成	近畿工業株式会社		