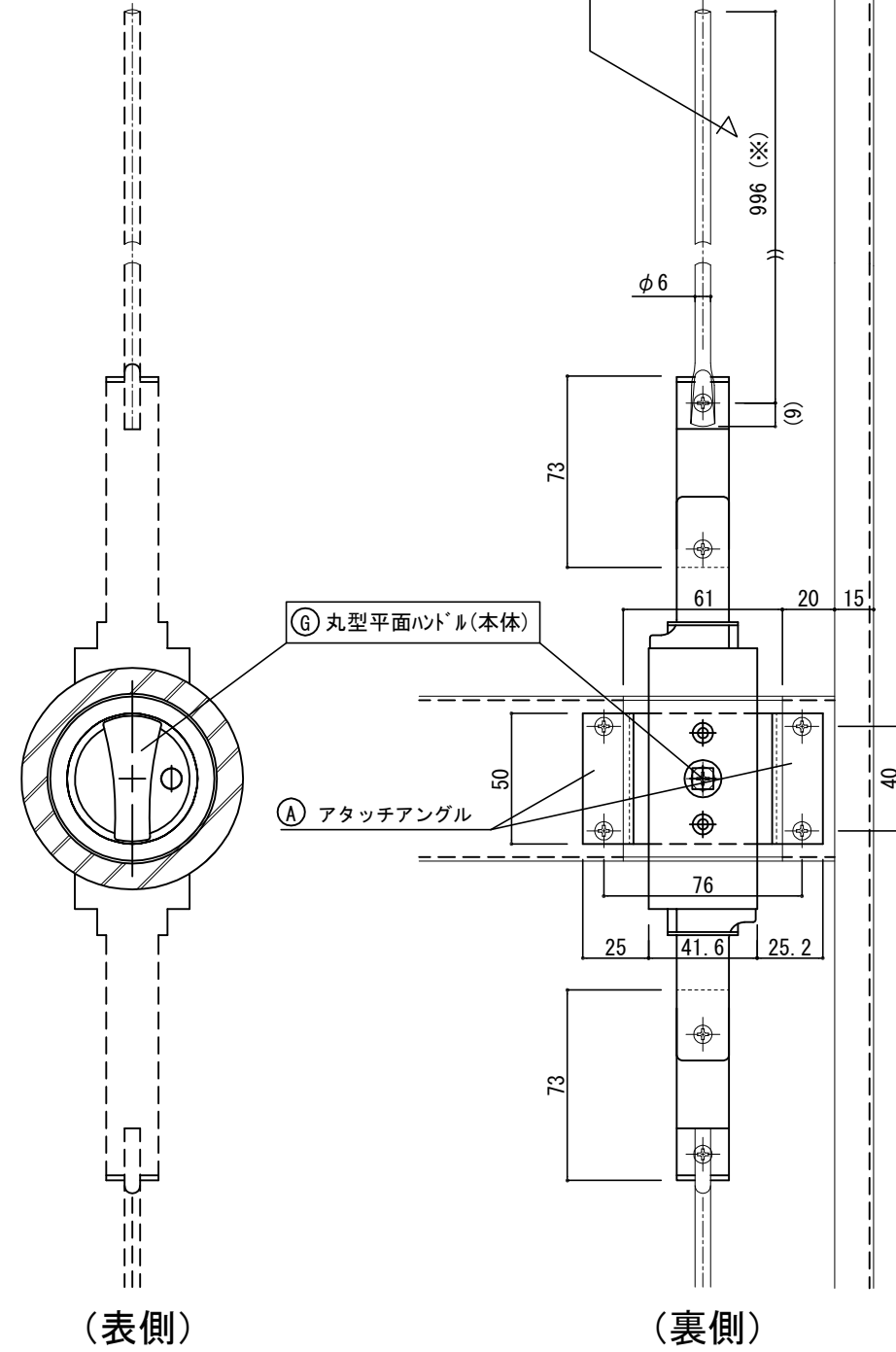
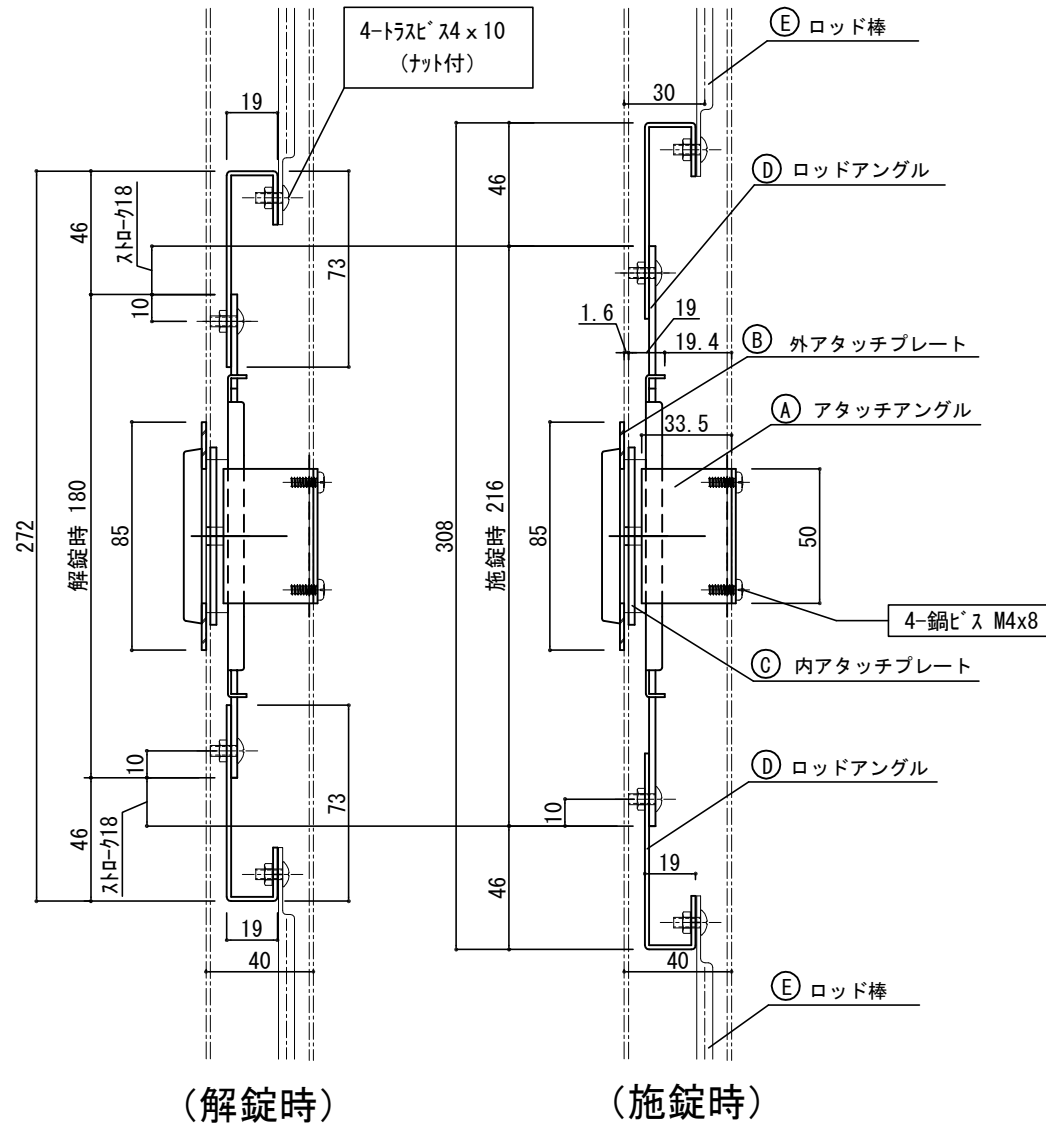


パイプシャフトア締め金具 CK-3118代替品

(Aタイプ) 詳細図

材質：亜鉛ダイキャスト + SPCC
 仕上げ：梨地クロームメッキ仕上 + 亜鉛メッキクロム処理

※ ロッド棒の納入時の長さは 996mmです。
 扉に合わせて長さの調整が出来ます。



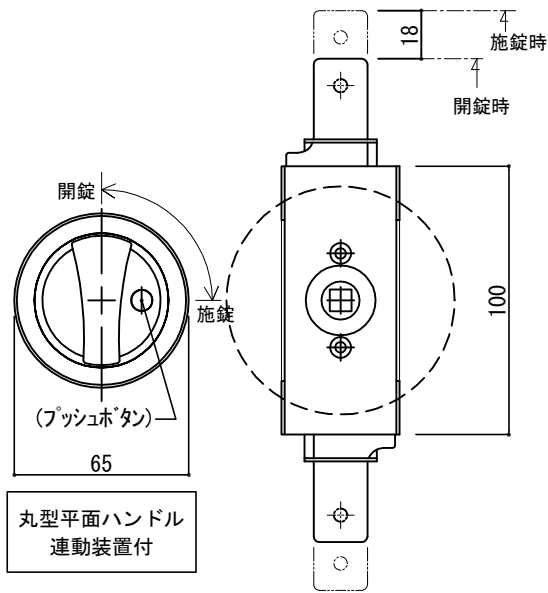
丸型平面ハンドル (本体)

操作方法

プッシュボタンを押しハンドルを右(左)に回転させると
 ロッド棒が垂直に動き開錠出来ます。

(表側)

(裏側)



【部品表】

記号	部品名	数量	備考
(A)	アタッチアングル	1	
(B)	外アタッチプレート	1	
(C)	内アタッチプレート	1	
(D)	ロッドアングル	2	
(E)	ロッド棒	2	L= 996+(9)mm
(G)	丸型平面ハンドル	1	連動装置付
	トラスビス M4x10	2	ロッド棒用
	ナベビス M4x8	4	アタッチアングル用

② 20- 2-13 看板欄記事変更
 ① 19- 5-23 表題欄記事変更(Aタイプ)

改訂①2018年 7月 5日
 初版 2018年 7月 2日

名称

パイプシャフトア締め金具
 CK-3118代替品 (Aタイプ)

調査

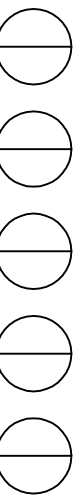
設計

営業

縮尺

1/2

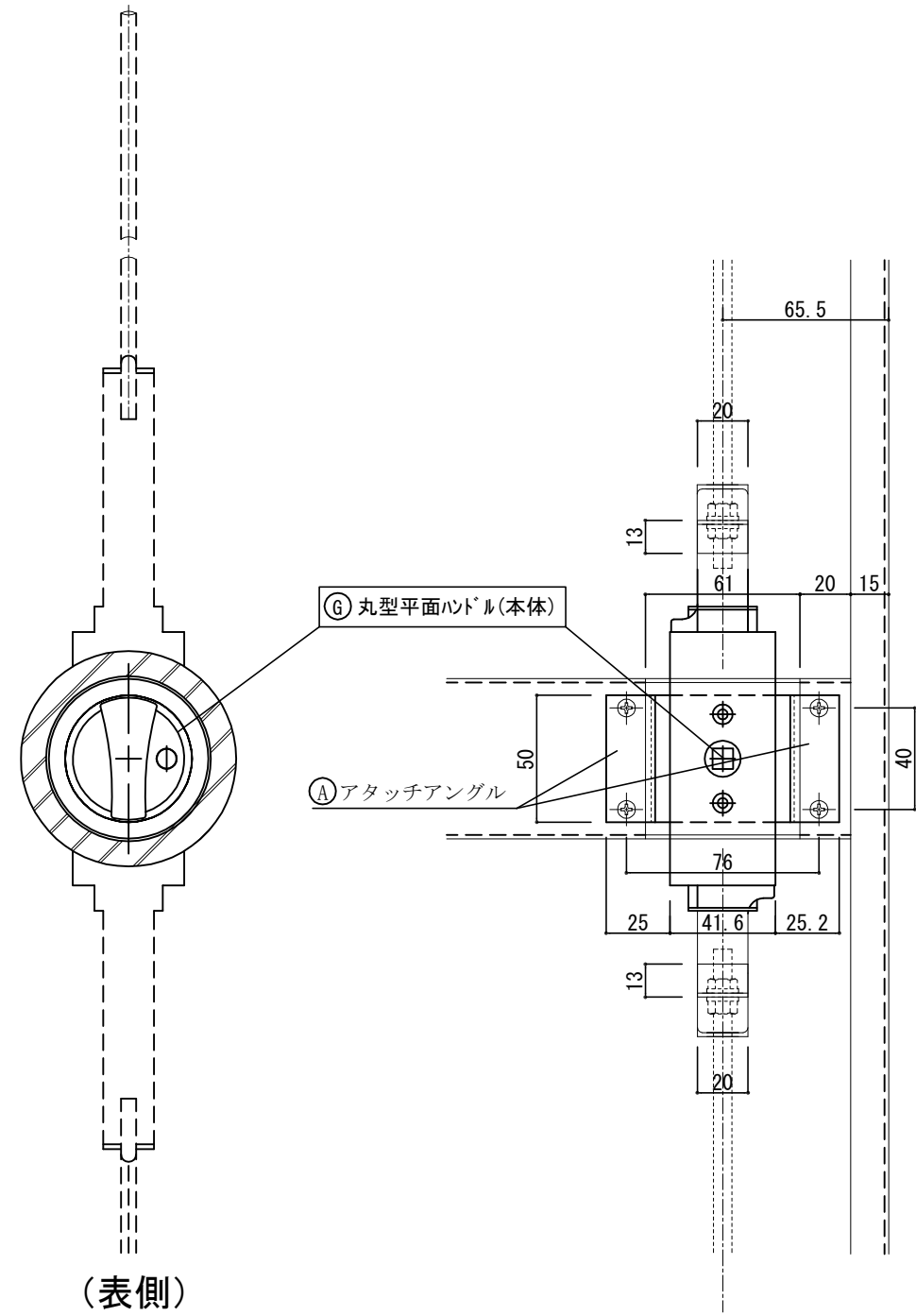
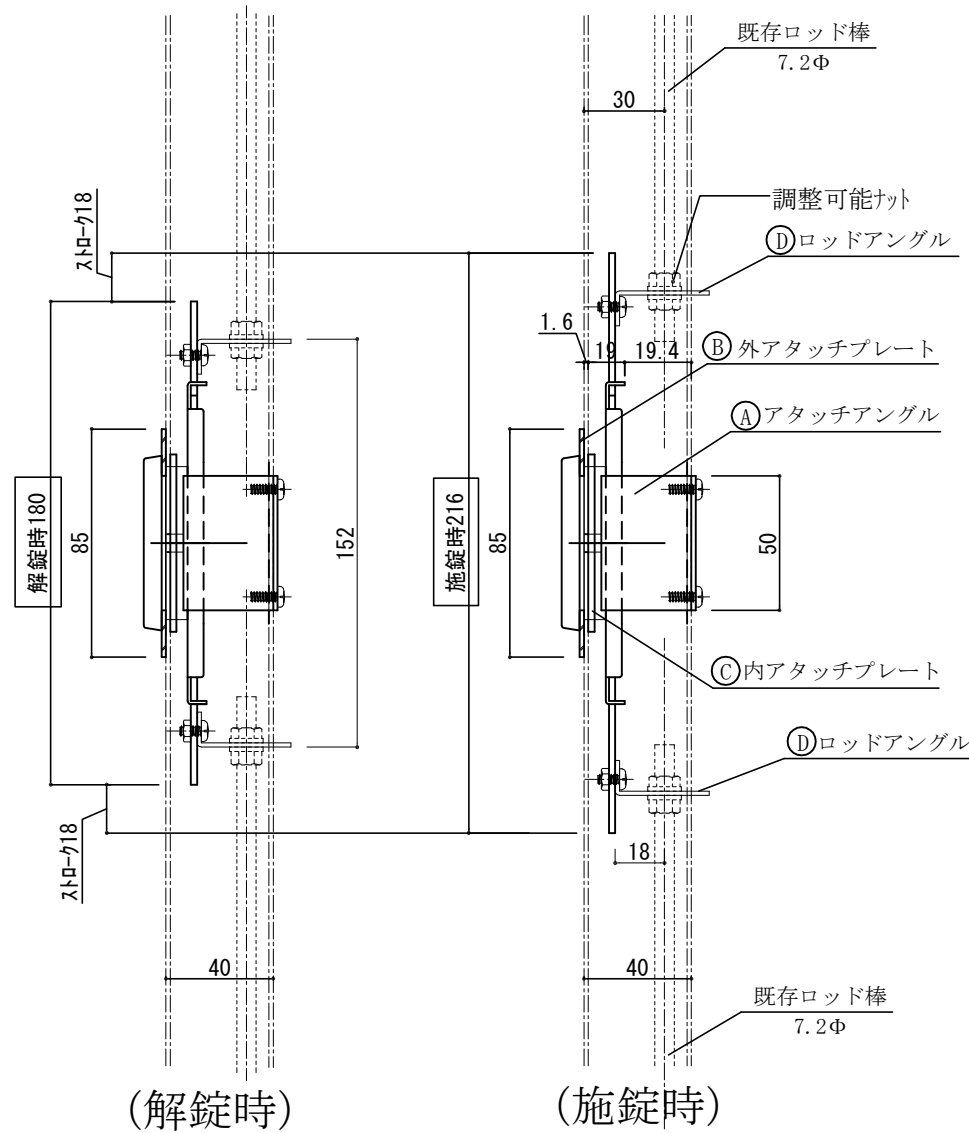
図番



パイプシャフト締め金具 CK-3118代替品

(Bタイプ) 詳細図

材質：(締め金具)亜鉛ダイキャスト + SPCC
 (内外アタッチプレート) SUS
 仕上げ：梨地クロームメッキ仕上 + 亜鉛メッキクロム処理



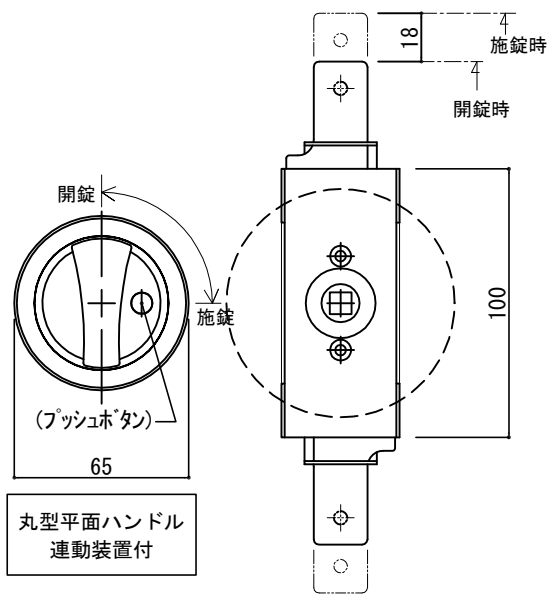
丸型平面ハンドル (本体)

操作方法

プッシュボタンを押しハンドルを右(左)に回転させるとロッド棒が垂直に動き開錠出来ます。

(表側)

(裏側)



【部品表】

記号	部品名	数量	備考
A	アタッチアングル	1	
B	外アタッチプレート	1	
C	内アタッチプレート	1	
D	ロッドアングル	2	
G	丸型平面ハンドル	1	連動装置付
	ナベビス M4x8	2	アタッチアングル用