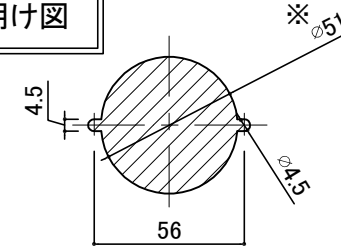


パイプシャフトア上げ・下げ落とし締め金具 DK-2176代替品

キンキ製

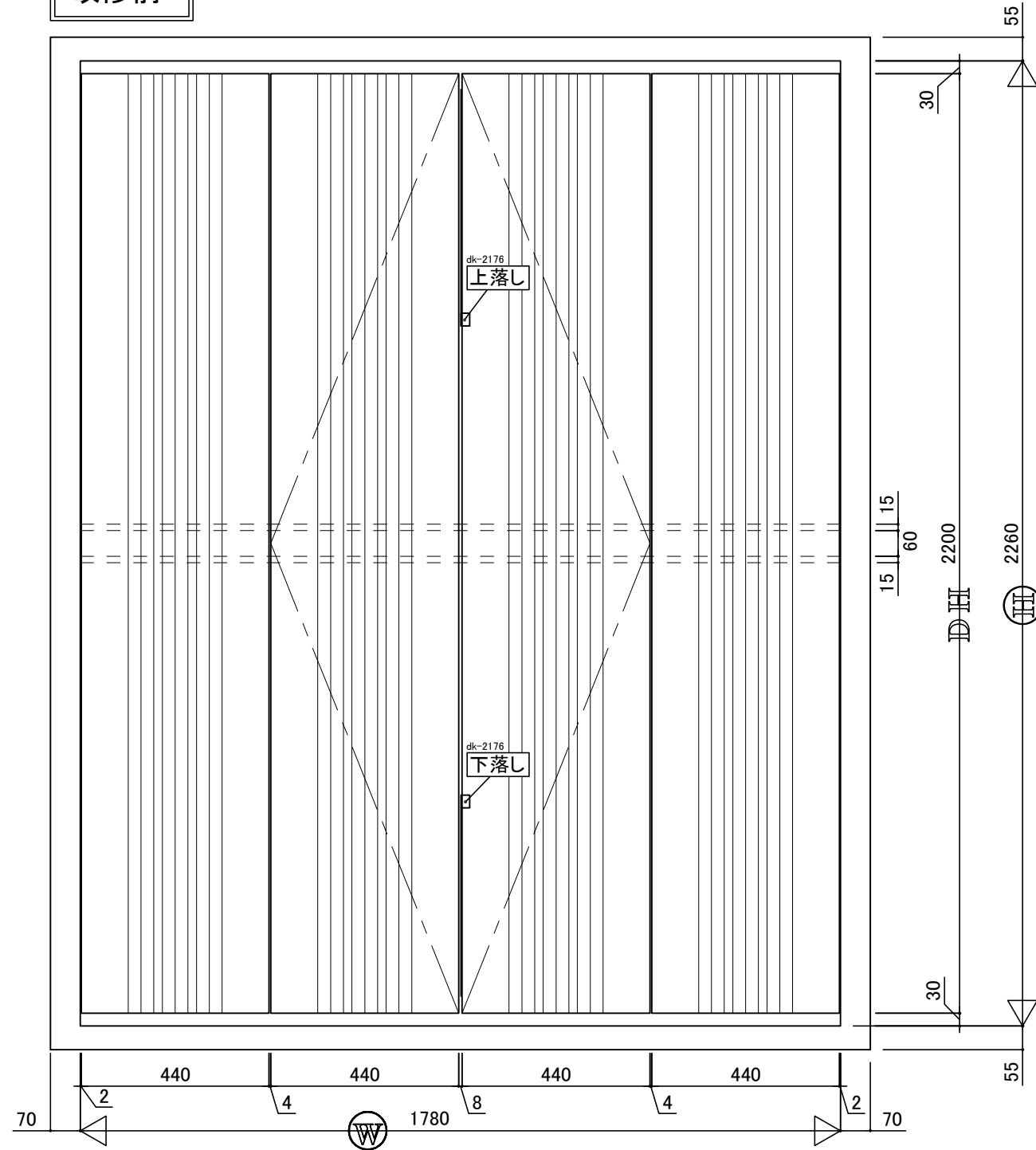
締め金具穴明け図



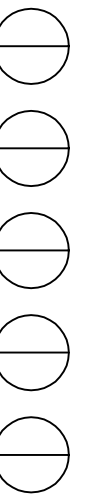
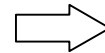
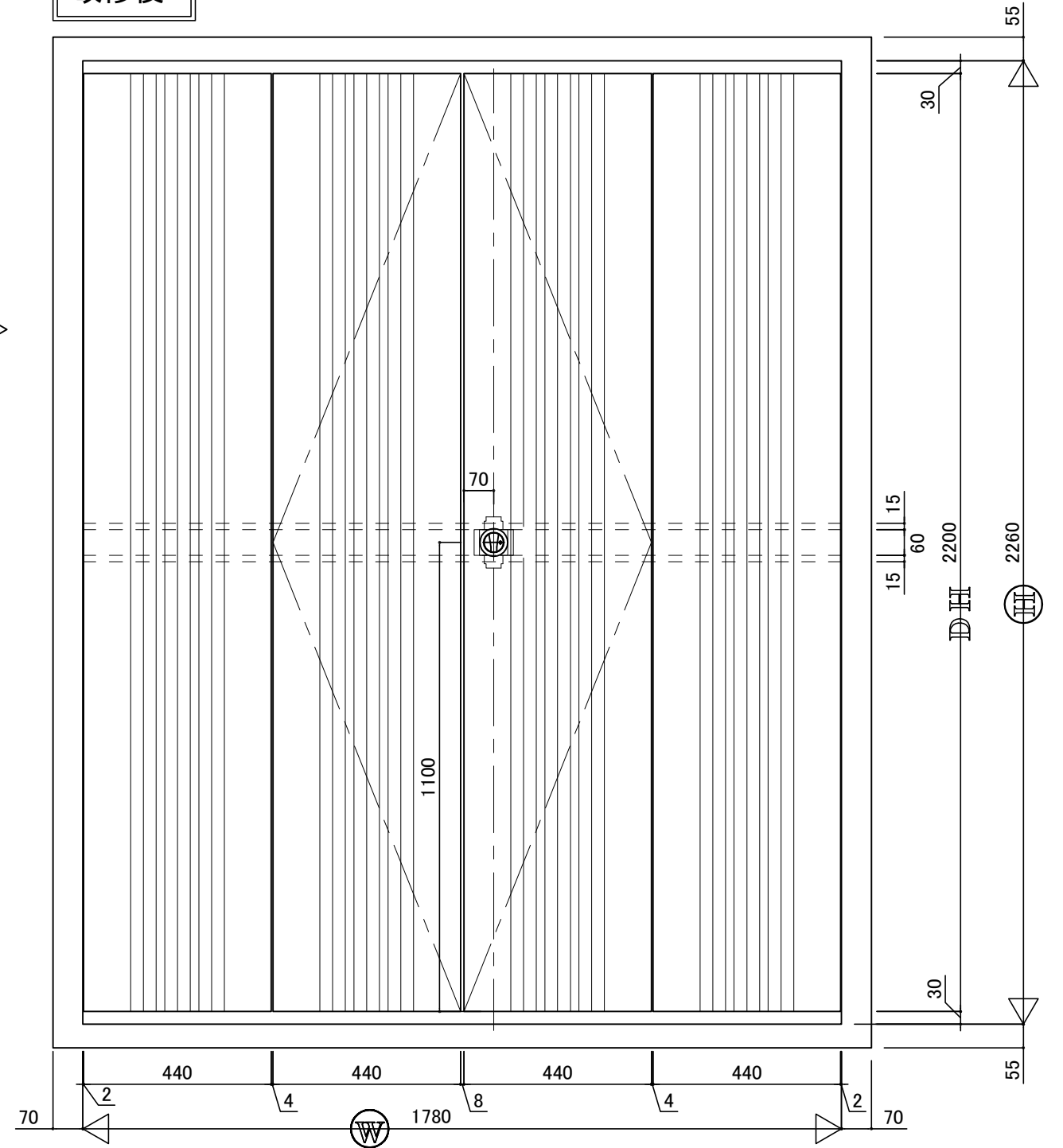
※(中棧部)ホールソー穴

取扱・施工説明書-1

改修前



改修後

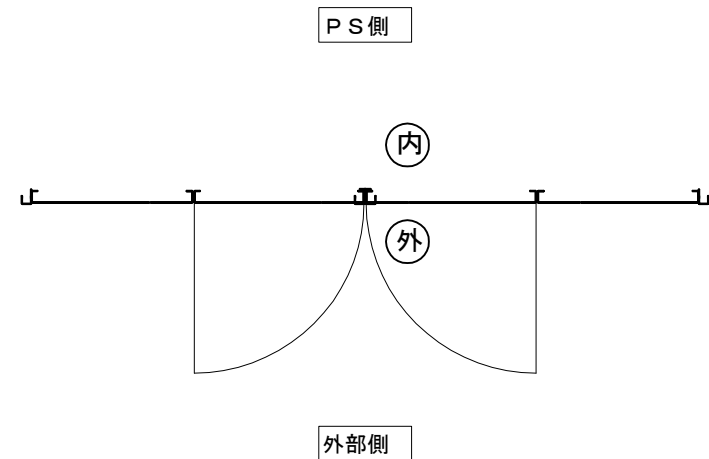
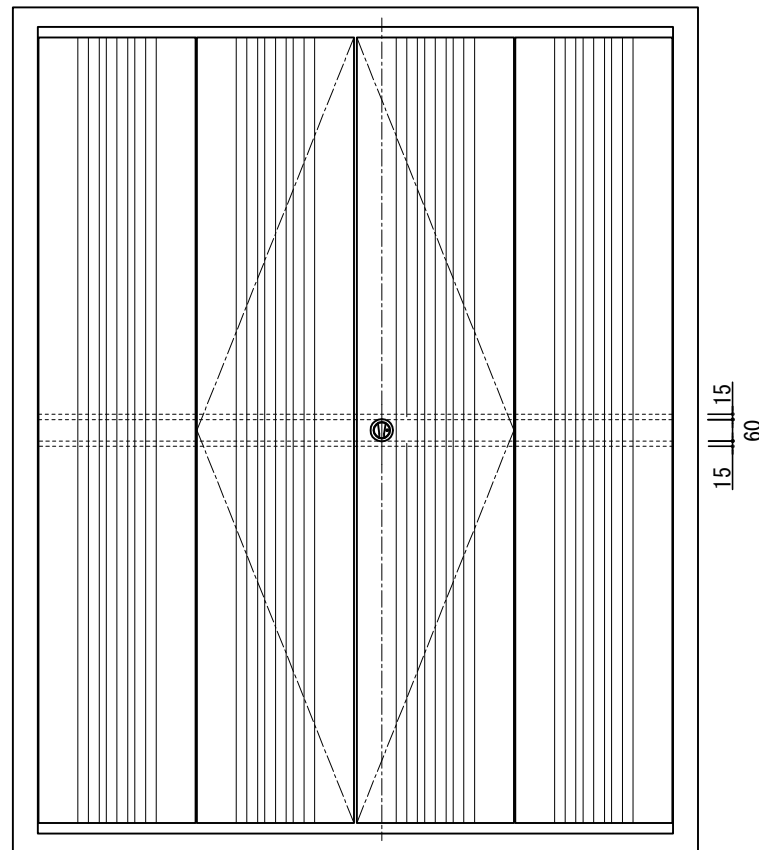


設計監理	工事名				設計監理	出力日
年月日	調査	設計	営業	縮尺	施工	殿 全枚数
施工	名称				Kindex	殿 図番
年月日						PS-1

パイプシャフトア上げ・下げ締め金具 DK-2176代替品

取扱・施工説明書-2

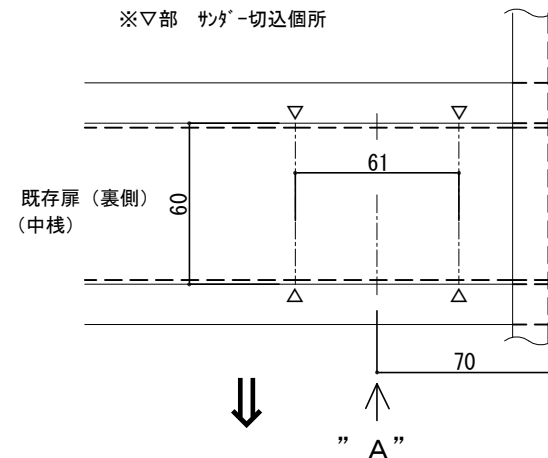
(外部側視図)



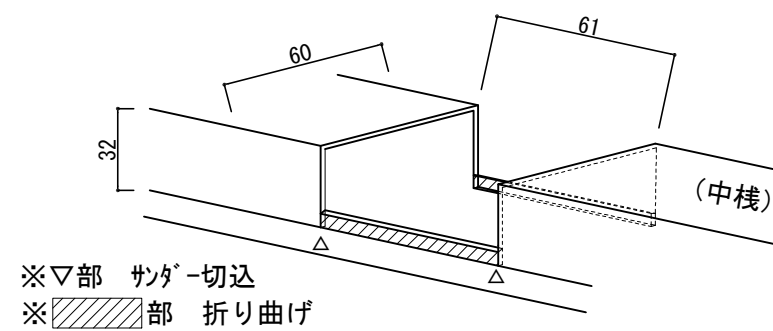
既存扉加工図

① 既存扉(裏側):ケガキ寸法

※▽部 サグ-切込個所

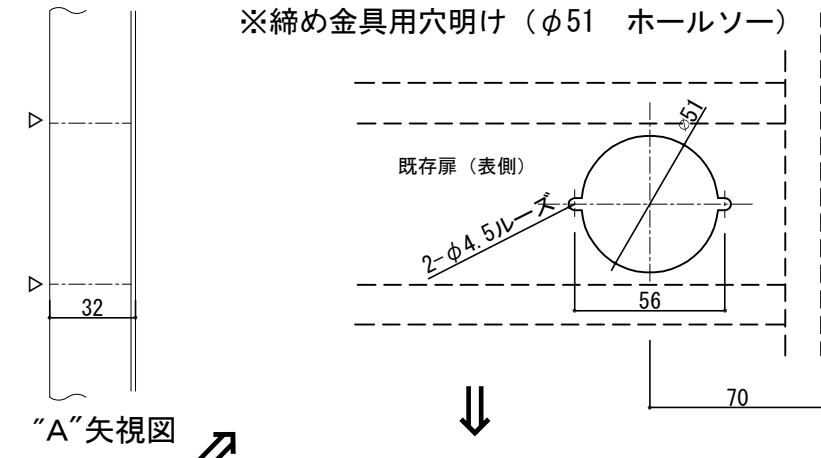


② 既存扉(裏側):アタッチ取付穴加工

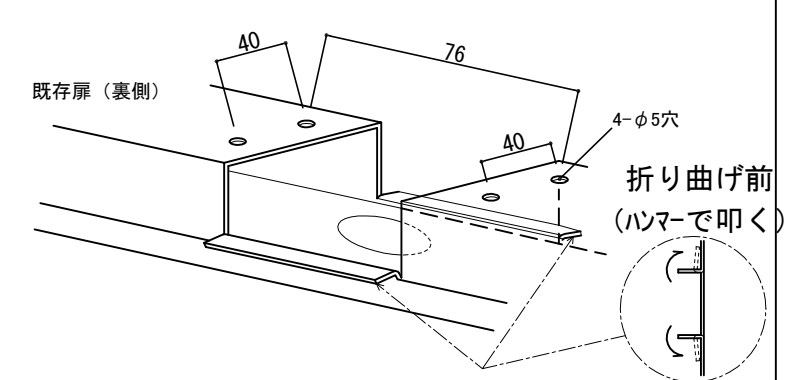


③ 既存扉(表側):締め金具取付穴明加工

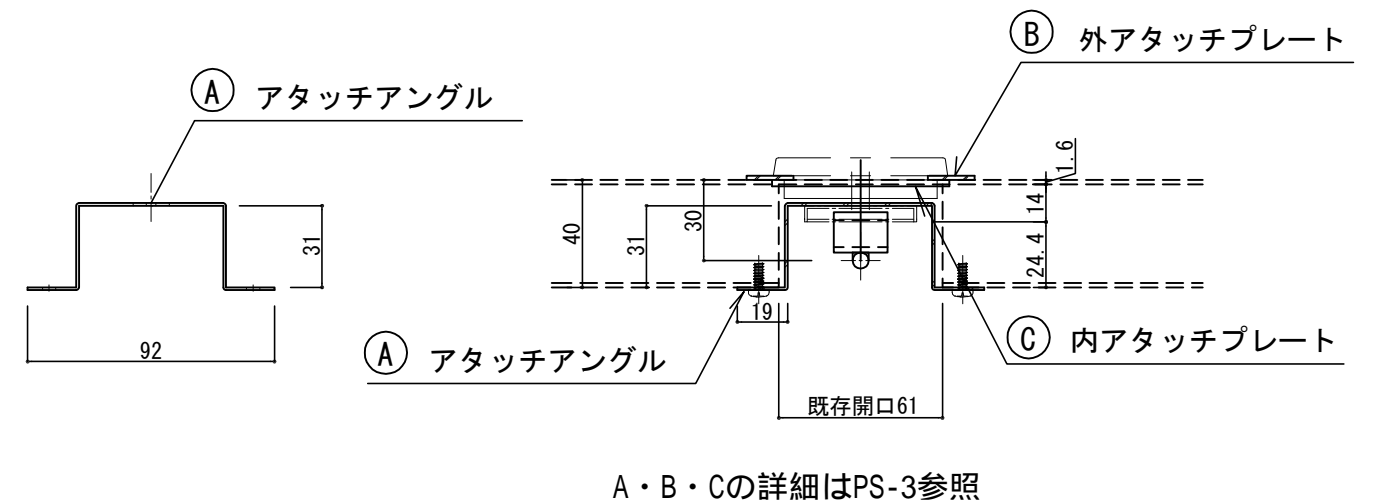
※締め金具用穴明け (φ51 ホールソー)



④ 既存扉(裏側)側加工:(アタッチ部材取付用)



②-PS締め金具用アタッチ部材・取付図



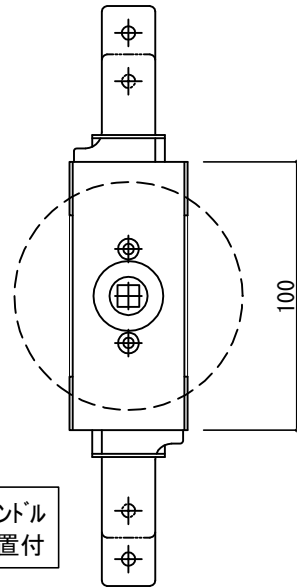
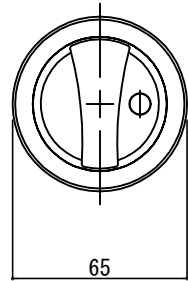
パイプシャフトア上げ・下げ締め金具 DK-2176代替品

取扱・施工説明書-3

丸型平面ハンドル (本体)

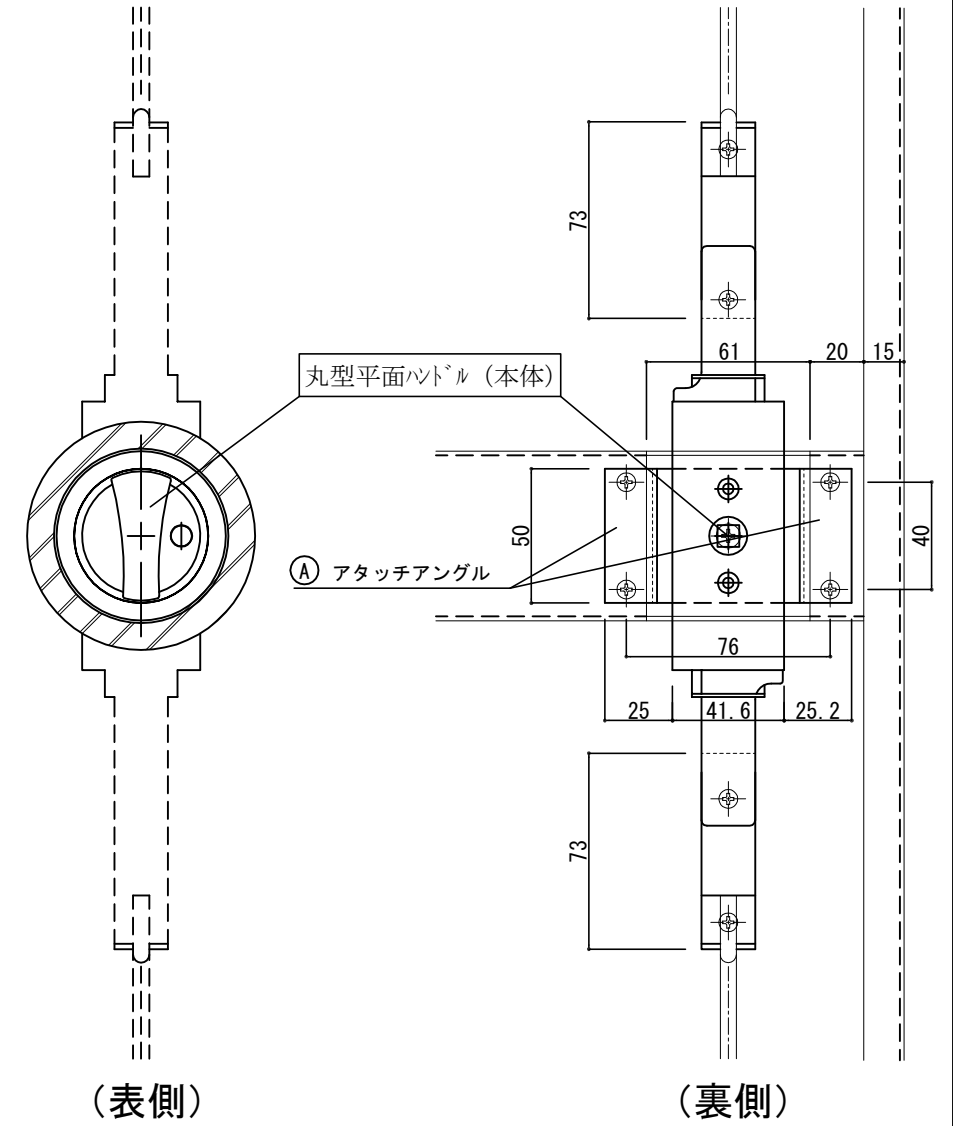
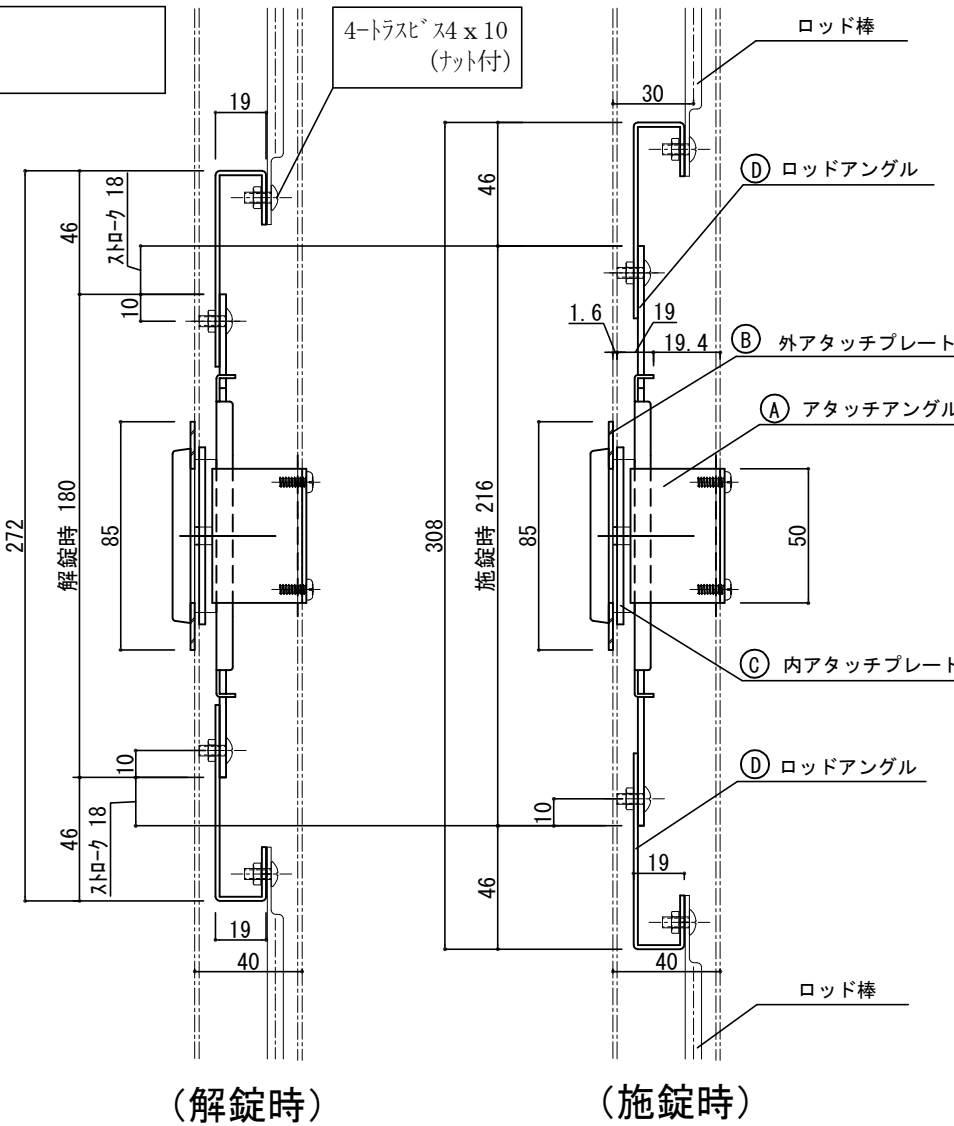
(表側)

(裏側)



丸型平面ハンドル
連動装置付

④-取付完成図 (断面図・正面図)



③-取付部品及びアタッチ部材

A アタッチアングル	B 外アタッチプレート	C 内アタッチプレート	D ロッドアングル
<p>sus t=1.0</p>			