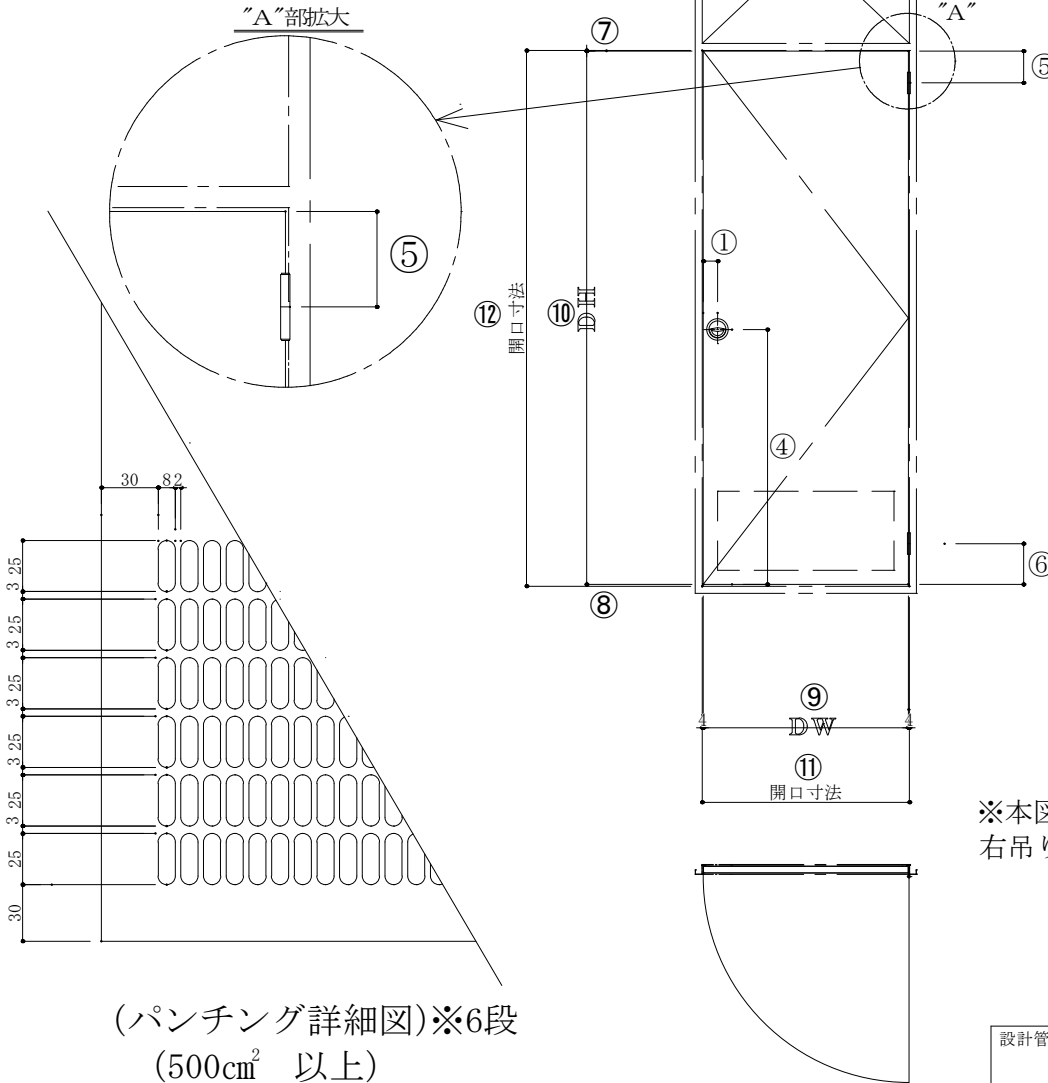


チャンバードア改修用既存寸法図 ①

【一般設置用】  
【関東タイプ】

※枠は既存使用



(パンチング詳細図)※6段  
(500cm<sup>2</sup> 以上)

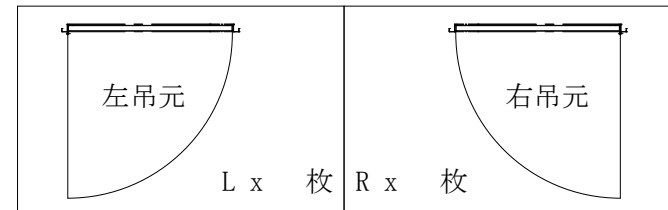
キンデックス  
工場

建具符号	SD-1	取付場所		
合計数量	R	扉 (表面仕上)	●	さび止め塗装 (標準)
	L		○	焼付 (日塗工)
部品名	品番・型式		数量	
ケースハンドル (コイン錠)	EK-3421 (代替品) Bタイプ キンデックス		1	支給
丁番 (3インチ)	SD-3203 (兼用面付)		2	
戸当りゴム	工場制定品		2	

※丁番穴明けは現地加工願います。(ウラ地のみ)

	名称	現寸法	標準寸法
①	ケースハンドルBS		50mm
②	ベロ長さ		52mm
③	ベロ高さ		
④	ケースハンドル位置		
⑤	(丁番) 上部		
⑥	(丁番) 下部		
⑦	ドアチリ上部		
⑧	ドアチリ下部		
⑨	DW		
⑩	DH		
⑪	開口寸法(W)		
⑫	開口寸法(H)		

※本図は  
右吊りを示す。



変更記事			

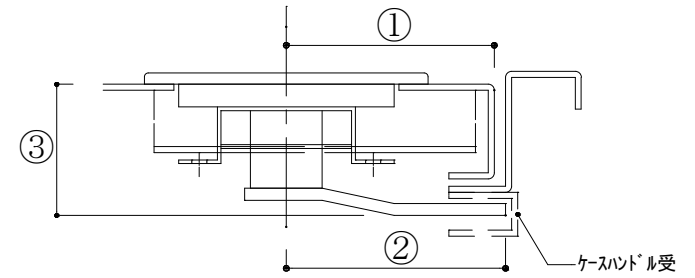
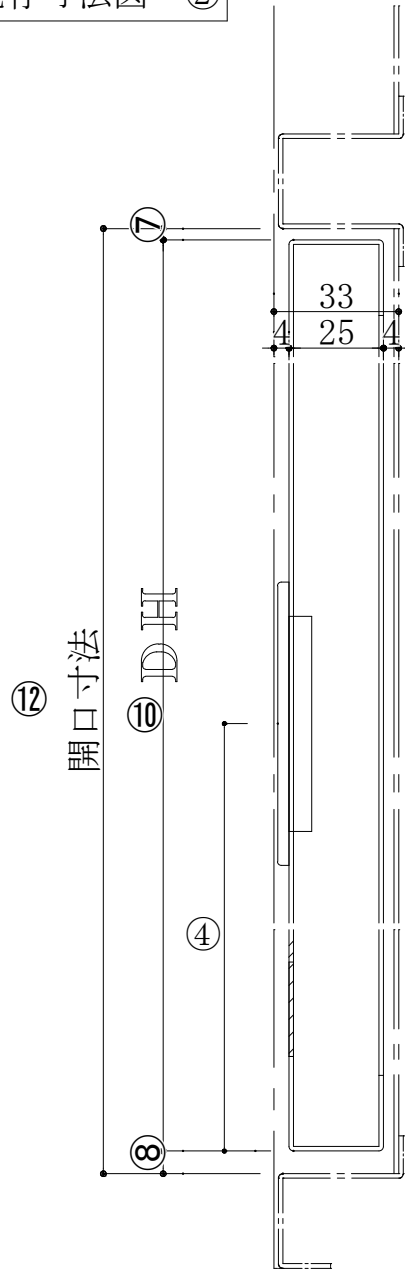
設計管理	工事名				設計監理	出力日
年月日	調査	設計	営業	縮尺	施工	殿 全枚数
施工	名称				Kindex	関東 一般-1
年月日	チャンバードア寸法確認表					



チャンバードア改修用既存寸法図 ②

【一般設置用】

【関東タイプ】



変更記事

設計監理	工事名				設計監理	出力日
年月日	調査	設計	営業	縮尺	施工	殿 全枚数
施工	名称				Kindex	関東 一般-2
年月日	チャンバードア寸法確認表					

1 SD

