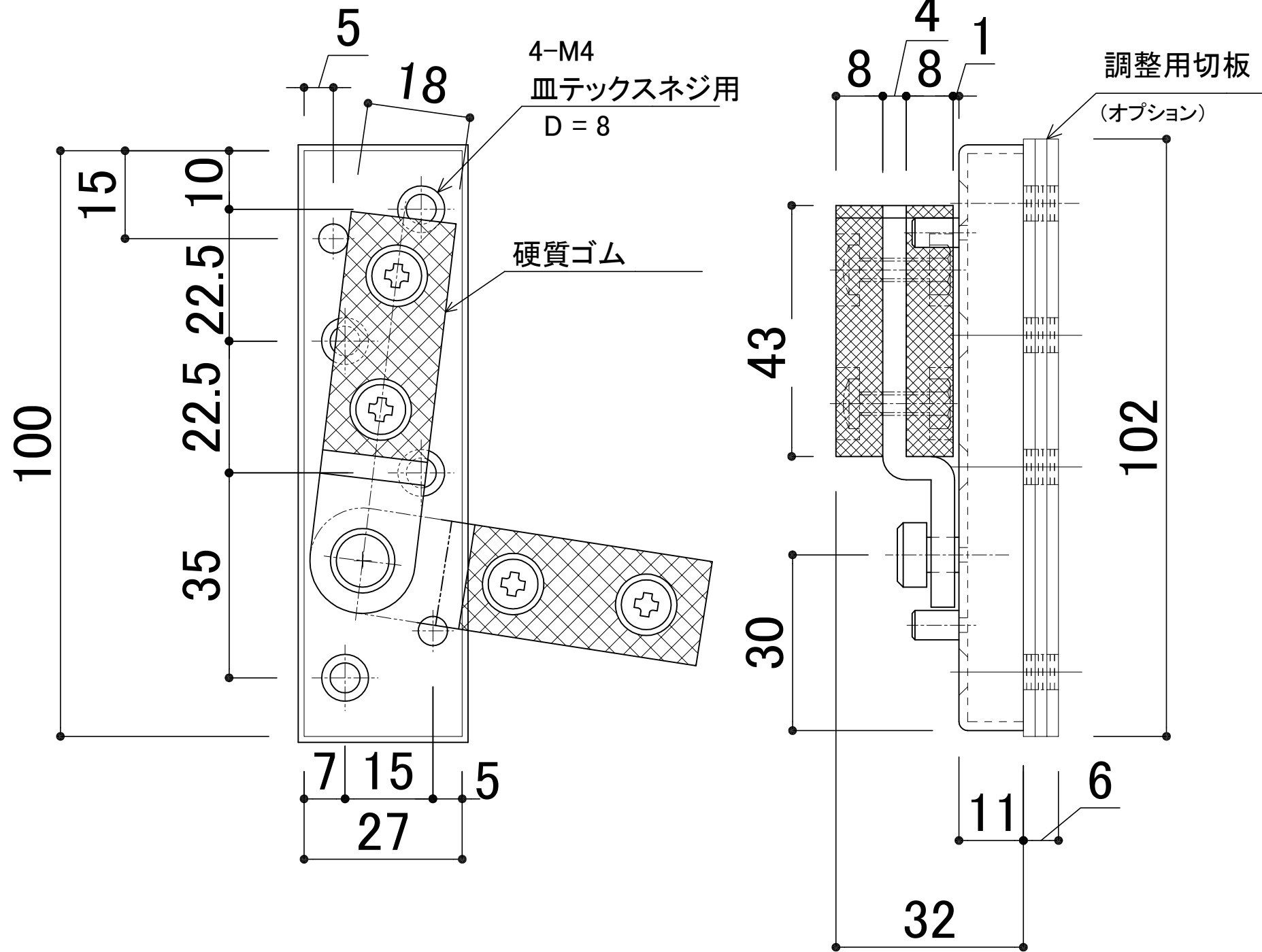
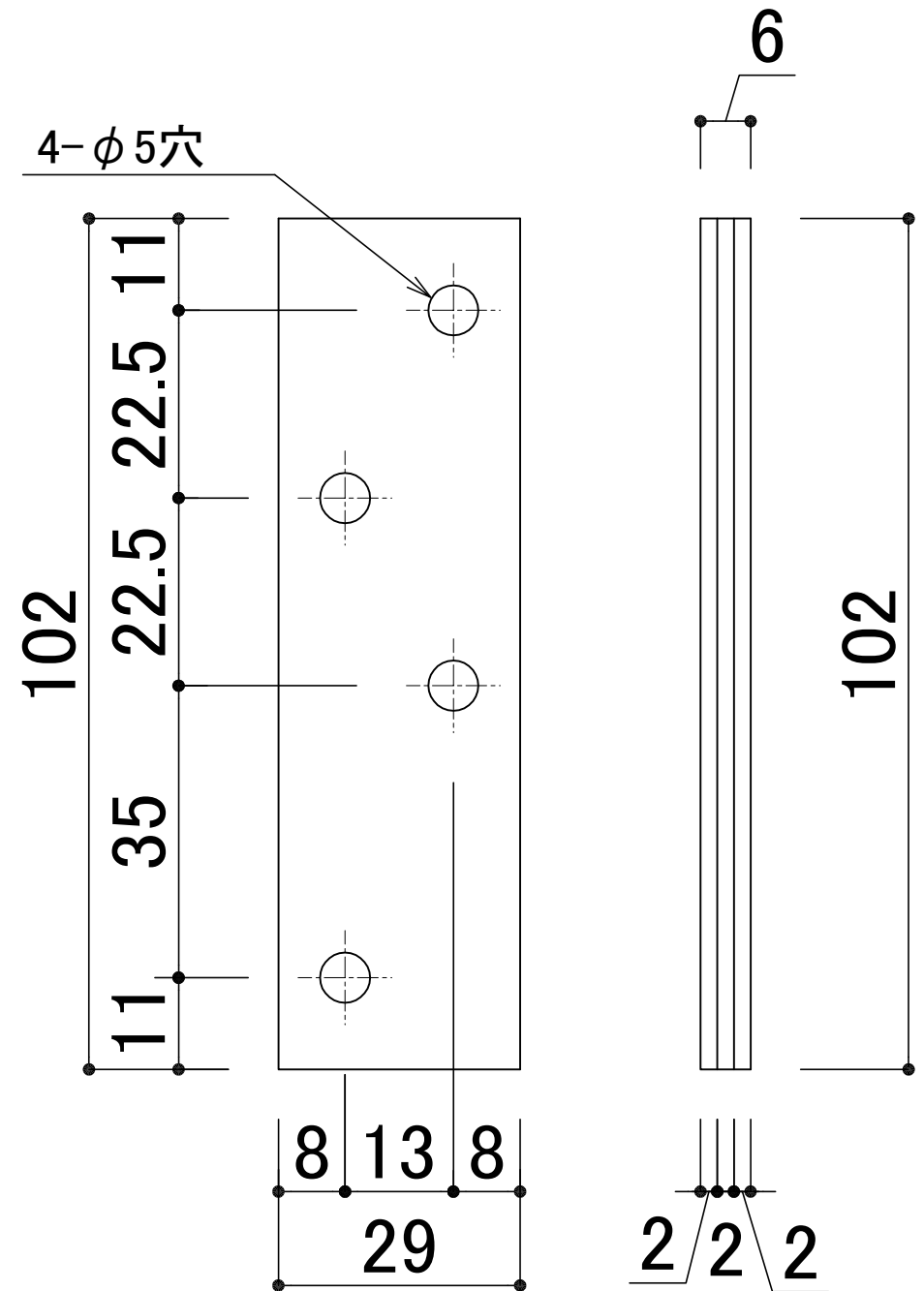


本図は右倒し



高さ調整用切板 ※アルミ板 t2.0 シルバー色
(オプション)



品番	KSD-0511 Aタイプ
品名	小型指挟み防止戸当り
材質	SUS-304
仕上	電解研磨
備考	左右倒し 有
縮尺	1/1

⑤ 19-12-3 ピス穴変更(M5⇒M4/Φ6⇒Φ5)

④ 18-7-12 型式変更(KSD-0511⇒KSD-0511 Aタイプ)