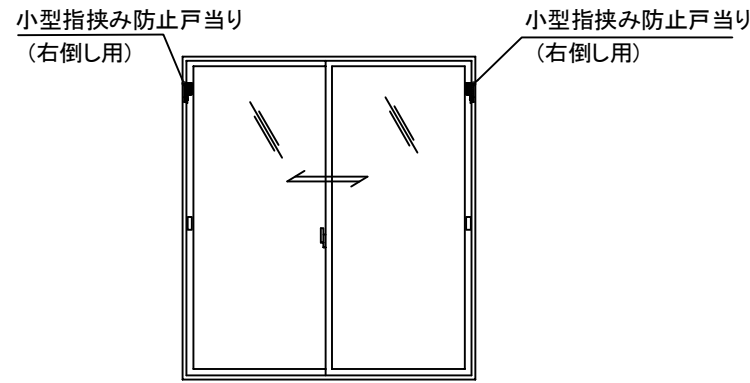


引き違い窓の場合

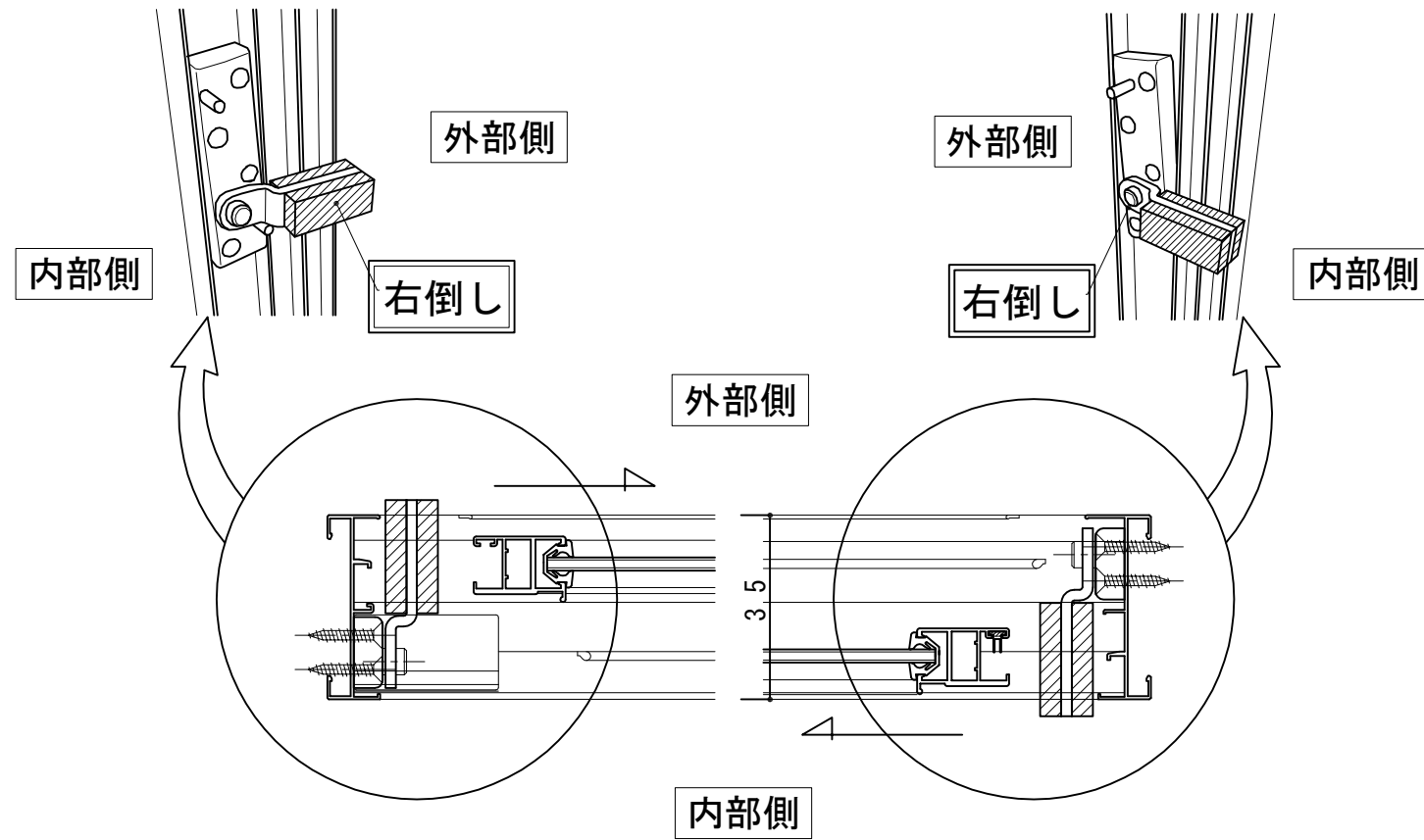
引き違い窓の場合は両障子共に右倒しの商品を使用します。

引き違い窓タイプ御注文記入方法

右倒しx2ヶ



(内観視図)

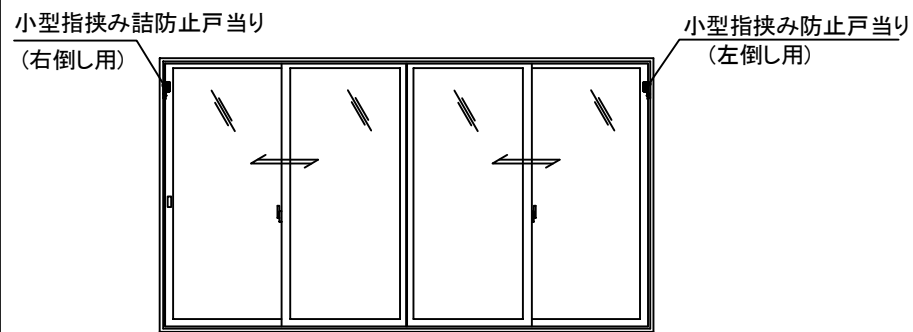


4枚建引き違い窓の場合

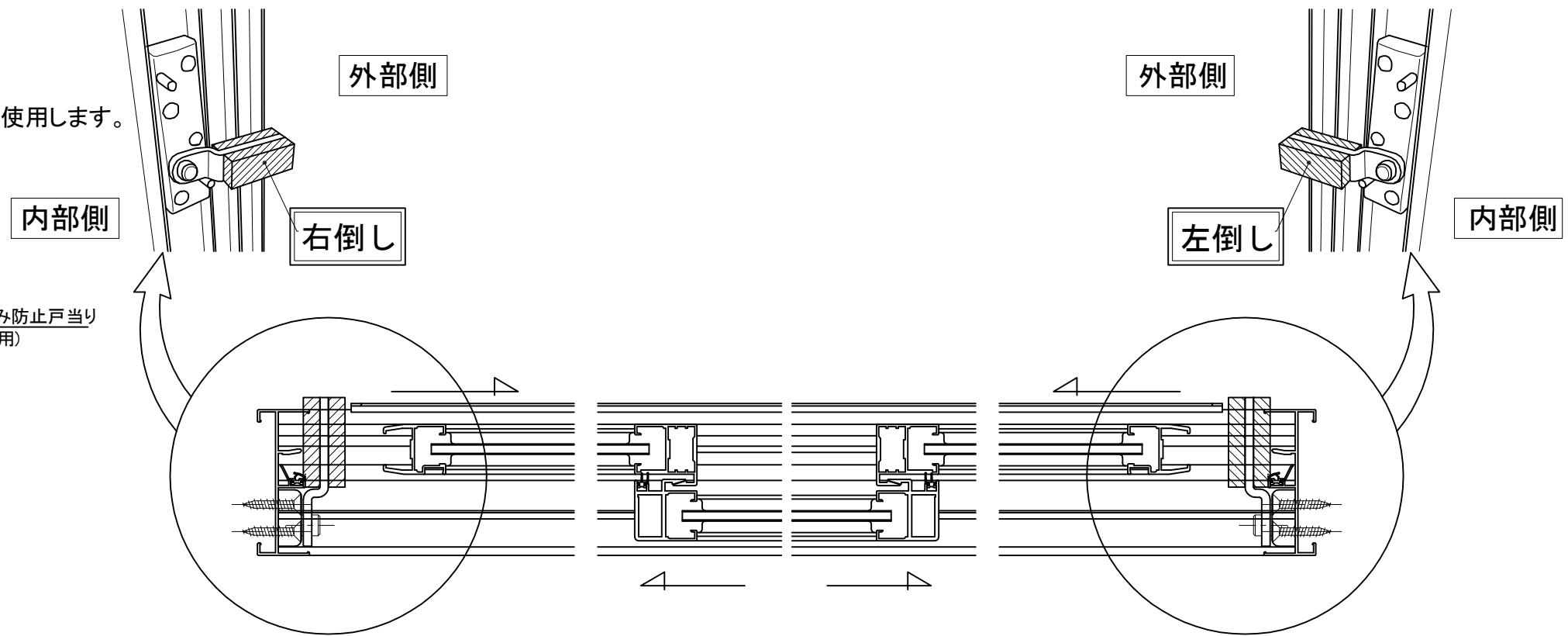
4枚建引き違い窓の場合は、右倒し、左倒しの商品を使用します。

4枚建て引き違い窓タイプ御注文記入方法

右倒しx1ヶ 左倒しx1ヶ

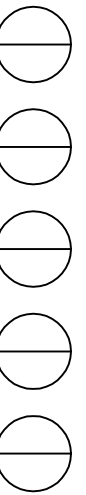


(内観視図)



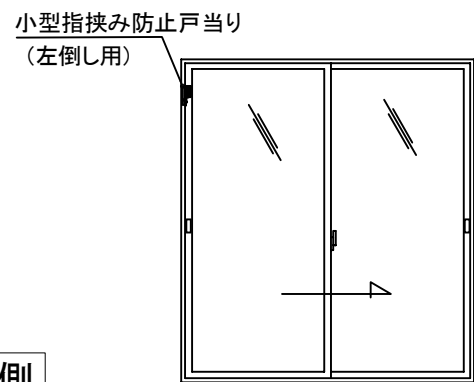
④ 18-5-28 品名変更(指詰→指挟み)
③ 16-10-31 開方向図示記号見直し

設計監理					設計監理	出力日
年月日	調査	設計	営業	縮尺	施工	殿 全枚数
施工	小型指挟み防止戸当りの左右倒しについて-1					殿 図番
年月日					<i>Kindex</i>	

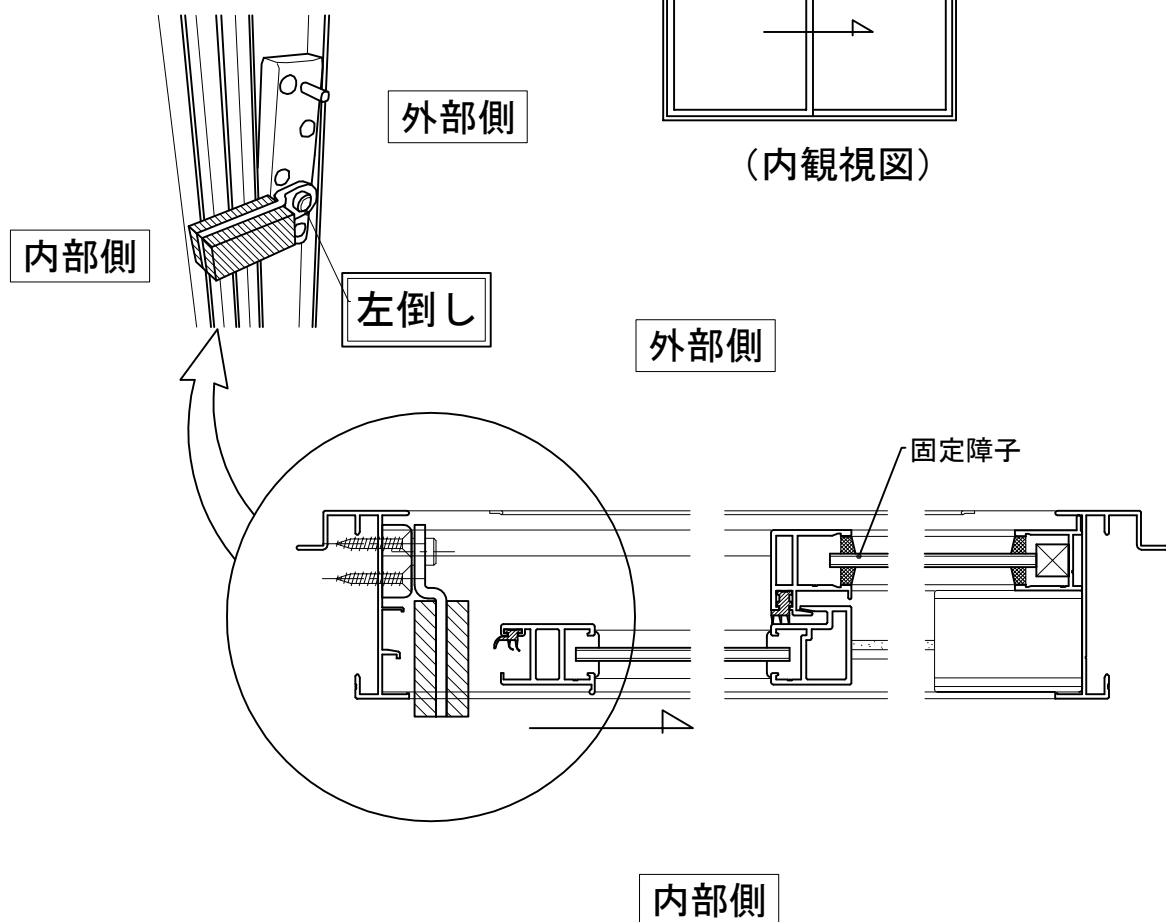


片引き窓の場合

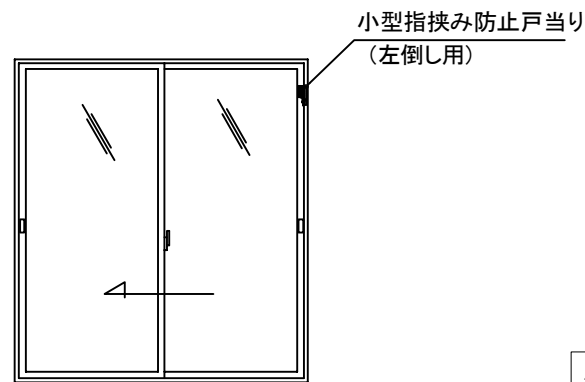
片引き窓タイプ御注文記入方法
左倒し x1ヶ



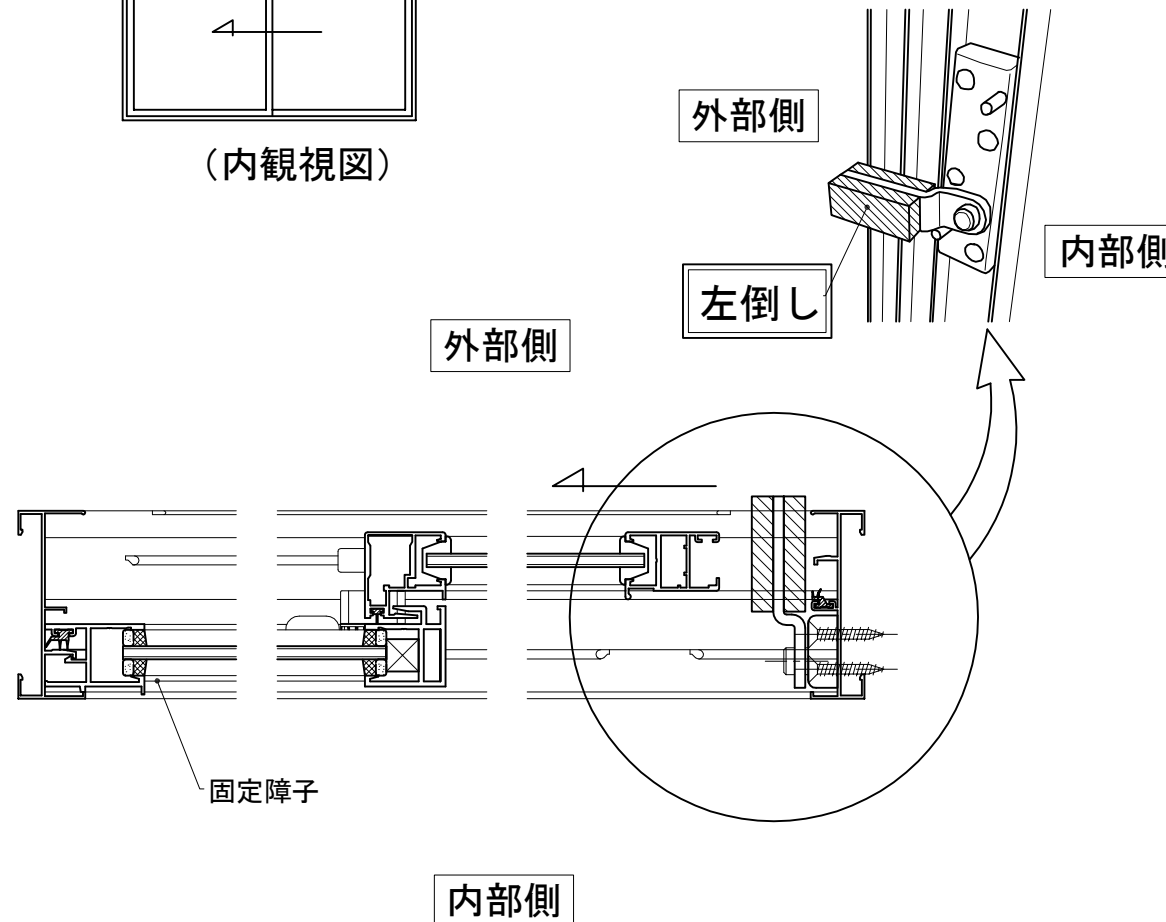
(内観視図)



片引き窓タイプ御注文記入方法
左倒し x1ヶ



(内観視図)



④ 18-5-28 品名変更(指詰→指挟み)
③ 16-10-13 記事一部削除

設計監理					設計監理	出力日
年月日	調査	設計	営業	縮尺	施工	殿 全枚数
施工					Kindex	殿 図番
年月日	小型指詰め防止戸当りの左右倒しについて-2					

